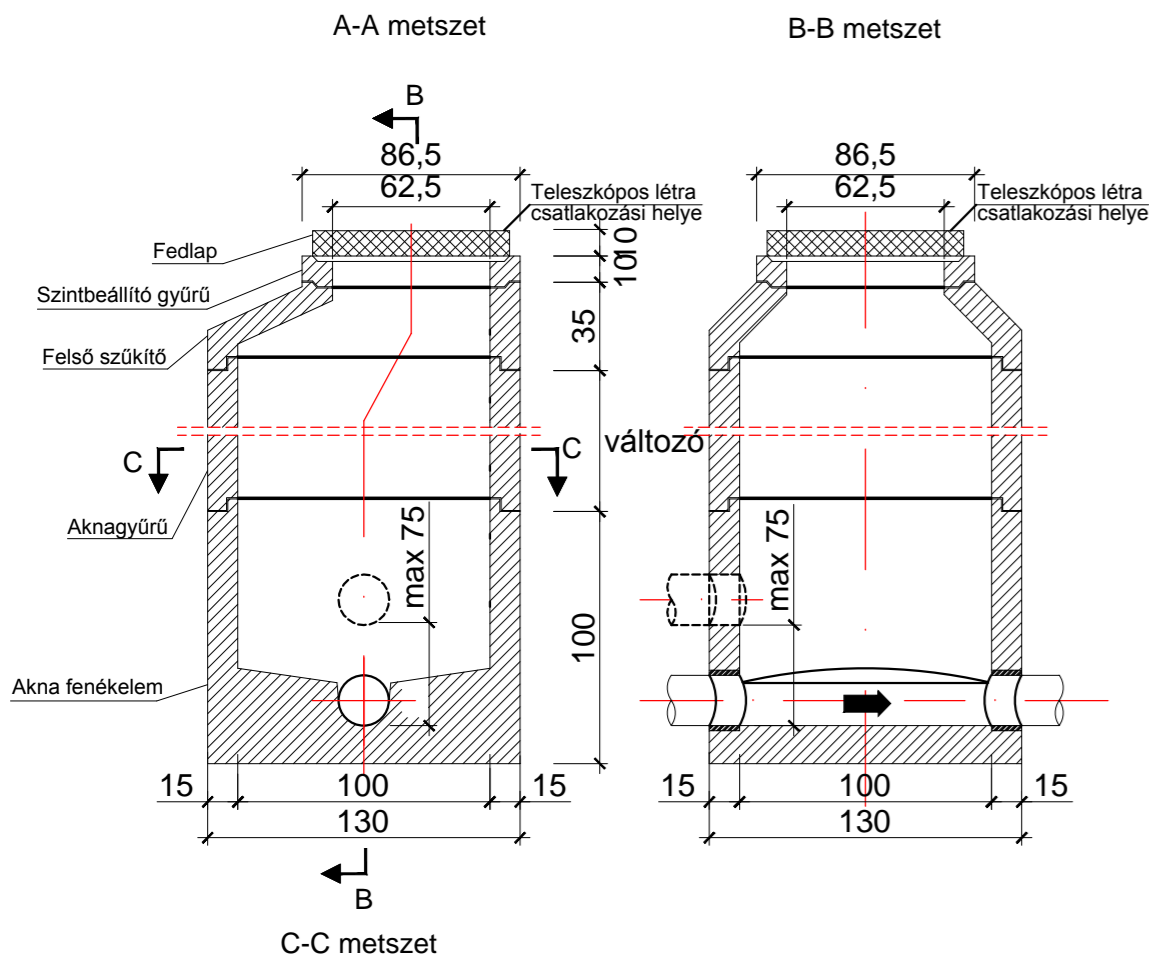
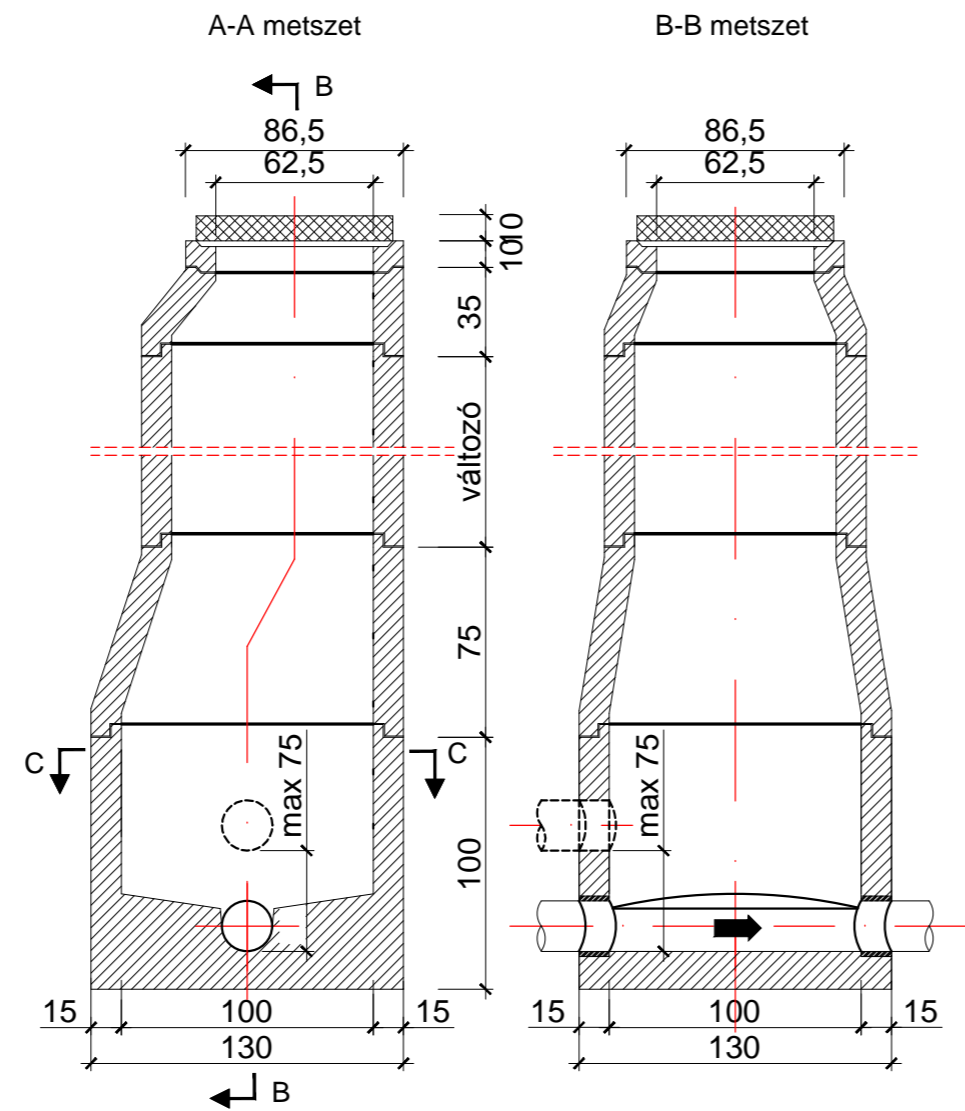


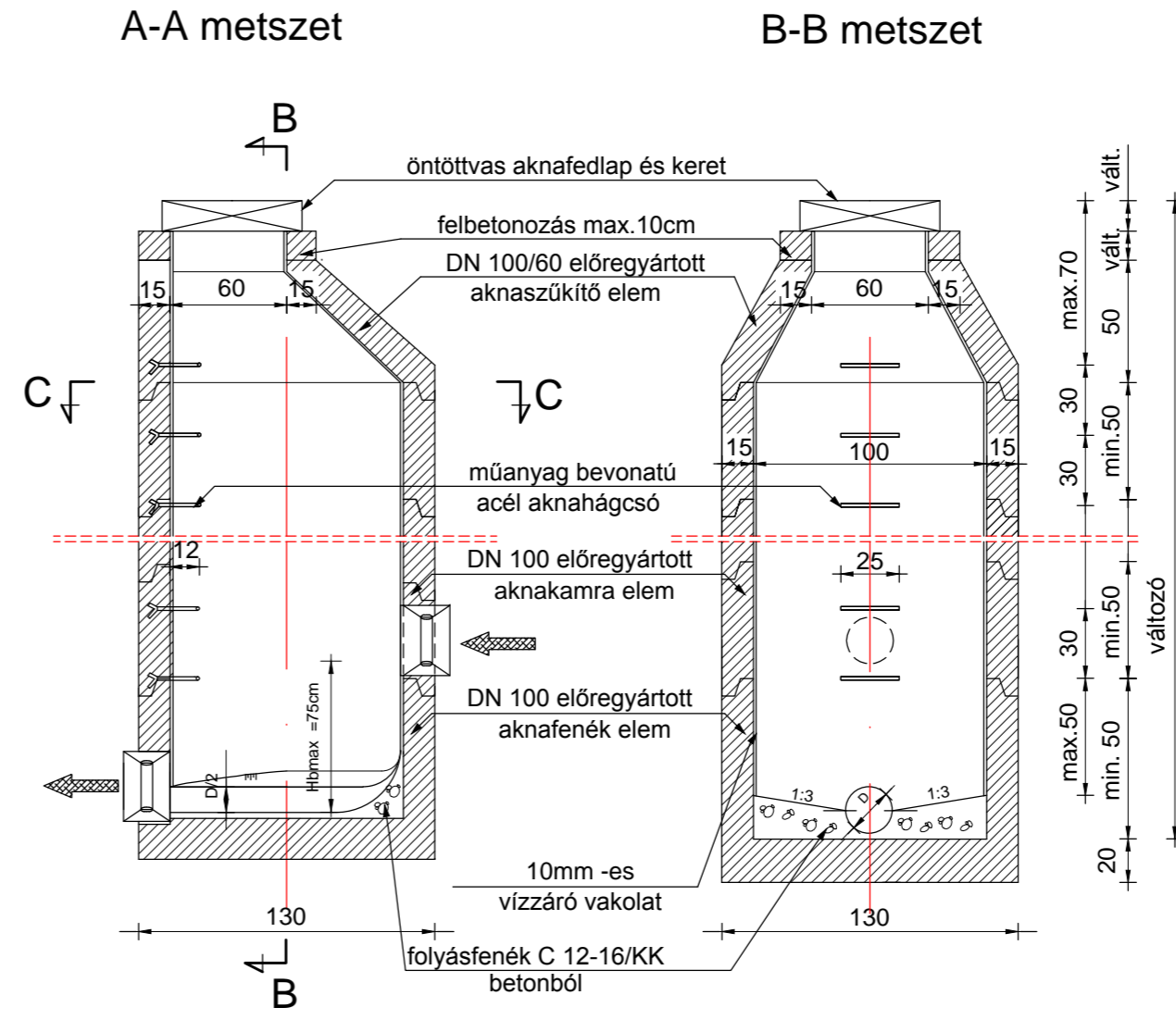
Előregyártott akna 100-as H=2.0m-ig



Előregyártott akna H=2.00 m felett



Előregyártott akna 100-as ejtőcsöves, bukóakna



Megjegyzések:

- * Betonminőség: C30-12/FN-vz1 (anyagában vízzáró)
- * Betonkészítés: MI-04-19-81 szerint.
- * Habarcsminőség: MSZ 16000/1-86 szerint.
- * Az akna szerkezeti betonja bedolgozott állapotban legalább 300 kg/m³ 350-es (vagy ezzel egyenértékű) cementet tartalmazzon. Cementminőség: CEM I. 32,5 S szulfátálló
- * Az előregyártott aknaelemek egymáshoz illesztése cementhabarccsal történhet.
- * Az egyenlőtlen süllyedések miatt az aknához csatlakozó csöveken az aknától max. 1,0 m-re tokos csökötetést kell létesíteni.
- * Az aknafedlap fajtáját, elhelyezési módját és teherbírását a tervezett közmű üzemeltetőjének előírásai, illetve a beépítés helye alapján kell meghatározni.
- * A zóldsávban elhelyezett akna keretet C12-32/KK betonból készített 1,0x1,0 m-es betongallérral kell körülvenni.
- * A 10 cm-nél nagyobb mértékű fedlapemelést az aknaszűkítő elem alatt elhelyezendő aknamagasító elemmel kell megoldani.
- * Az aknába bukással bekötő csatornákat a csővég 5 cm-es túlnyújtásával kell kivitelezni.
- * Az akna fenékelem alá 15cm vtg. homokos-kavics ágyazatot kell rakni és az altalajjal együtt Trg=95%-ra kell tömöríteni.
- * Az aknamélységek a helyszínrajzok, illetve hossz-szelvények szerint építendő.
- * lebuvónyílás szélessége: 60 cm

- Megjegyzések:
- Egyenletes fektetés érdekében a fenékelem alá 10 cm vastagságú tömörített kavicságy készítése szükséges
 - Akna fedlapok kialakítása MSZ EN 124:1999 szerint
 - Aknakamra-cső csatlakozása a csőanyagának megfelelő befutató idommal alakítandó k
 - Amennyiben felszélvénynél 3 m/s-nál nagyobb sebesség alakul ki, a kúnetetkopásálló burkolattal kell ellátni

		BARTHÉRV Vállalkozási és Tervező Betéti Társaság 4400. Nyíregyháza, Dózsa György utca 4-6.V/4. Tel.: 42/504298 Fax.: 42-504299 e-mail: bartherv@chello.hu	
ÉPÍTETŐ Nyíregyháza Megyei Jogú Város Önkormányzata 4400 Nyíregyháza, Kossuth tér 1.		LÉTESÍTMÉNY Nyíregyháza Megyei Jogú Város területén csapadékvíz elvezetésre vonatkozó tanulmányterv és vízjogi engedélyes tervek elkészítése I. rész (Borbánya Alma utca, Kökény utca)	
TERV MEGNEVEZÉSE DN100 beton tisztítóakna terve			
VEZETŐ TERVEZŐ 	KÖZREMŰKÖDŐ MÉRNÖK Balogh Adrienn	DÁTUM 2015. 12. hó	TERVFAJTA Vízjogi létesítési engedélyezési terv
Bartha Miklós VZ-TELL 15-0150	Balogh Adrienn	TERÜLET 0.17 m ²	TÖRZSSZÁM BARTH-0037/2015. RAJZSZÁM T-03.